

## MANÓMETROS RELLENABLES DE LÍQUIDO AMORTIGUADOR DN 40, 50 Y 63

Página 1

### MANÓMETROS RELLENABLES DE LÍQUIDO AMORTIGUADOR DN 40, 50 Y 63

Manómetros realizados para su utilización en industria, bombas, prensas, compresores, turbinas, motores diesel, en industria química, petroquímica y en instalaciones o plantas con presiones pulsantes y vibraciones mecánicas. Pueden ser utilizados con fluidos líquidos o gaseosos que no ataquen la aleación de cobre, que no presenten una viscosidad elevada y que no cristalicen. Cumplen norma CE.

#### Características constructivas y funcionales

**Precisión:** Clase 1,6 según EN 837-1.

**Rangos:** -1..0 a 0..600 bar ó cualquier otra unidad equivalente de presión ó vacío, rangos estándar según DIN 16 128

**Temperatura ambiente:** -20...+65 ° C.

**Temperatura del fluido de proceso:** máx. +65° C.

**Error por Temperatura:**

Error adicional cuando la temperatura del elemento sensible se desvía de 20°C.  
+/- 0,3 % cada 10 °C de variación

**Presión de trabajo:**

Estática máx. 75% del V.F.E.  
Fluctuante: 2/3 del V.F.E.

**Sobrepresión temporal:** +25% para escalas inferiores o igual a 100 bar, +15% para más de 100 bar

**Grado de protección:** IP 65 según IEC 529.

**Racord de conexión a proceso:** en latón.

**Muelle tubular:**

de bronce fosforoso en "C" para escalas ≤ 40 bar, en espiral para escalas > 40 bar.

**Caja:** en AISI 304.

**Aro de cierre:** rebordonado, en AISI 304.

**Visor:** en plástico transparente espesor 4 mm.

**Mecanismo:** en latón.

**Aguja indicadora:** en aluminio lacado negro.

**Junta de cierre, Tapón de seguridad y llenado:** en EPDM.



**Otras opciones:**

Soldadura en aleación estaño-plata.  
Visor de cristal.  
Conexiones especiales tipo manguera.

**Líquido amortiguador:** glicerina 98%.

Esta publicación no pretende sentar las bases de un contrato y la empresa se reserva el derecho de modificar sin previo aviso el diseño y las especificaciones de los instrumentos, de acuerdo con su política de continuo desarrollo.

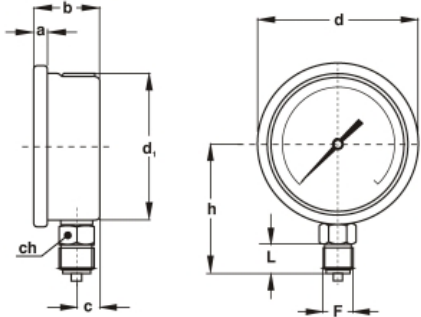
**MEI Manometría e Instrumentación, s.l.**

**Pol. Ind. "Gelidense" 3, nave 19 E-08790 Gelida Barcelona**

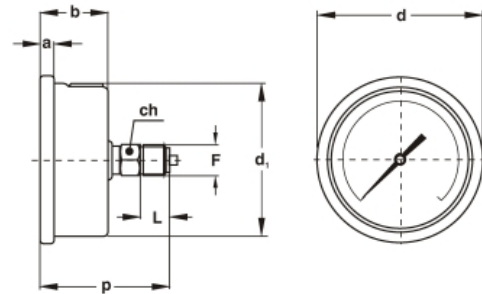
**Tf. +34 937 083 110 Fax. +34 937 083 109 [www.mei.es](http://www.mei.es) e-mail: [comercial@mei.es](mailto:comercial@mei.es)**

**MANÓMETROS RELLENABLES DE LÍQUIDO AMORTIGUADOR DN 40, 50 Y 63**

**DIMENSIONES (mm)**

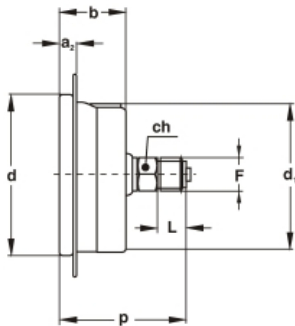


**TIPO 1**  
Montaje local  
Toma de presión radial

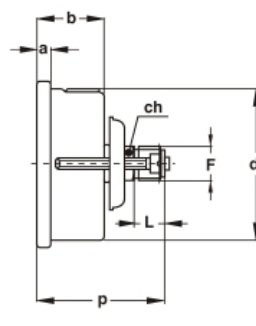
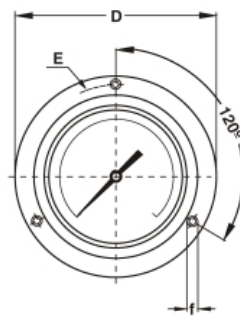


**TIPO 2**  
Montaje local  
Toma de presión dorsal

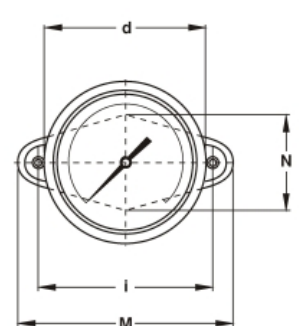
DN	TIPO	a	b	c	ch	d	d1	F	h	L	p
63	1	6,2	29	10	14	68	61,5	1/4BSP	55,5	13	
63	2	6,2	29		14	68	61,5	1/4BSP		13	54
50	1	6,2	29	10	14	57,5	51,5	1/4BSP	50,5	13	
50	2	6,2	29		14	57,5	51,5	1/4BSP		13	54
40	1	5,6	26,5	8	11	47	41	1/8BSP	39,5	10	
40	2	5,6	26,5		11	47	41	1/8BSP		10	45,5



**TIPO 4**  
Montaje en panel  
Toma de presión dorsal  
Con borde frontal



**TIPO 6**  
Montaje en panel  
Toma de presión dorsal  
Con brida



DN	TIPO	a	a <sub>2</sub>	b	ch	D	d	d1	F	L	p	E	f	i	M	N
63	4		7,5	29	14	86		61,5	1/4BSP	13	54	75	3,6			
63	6	6,2		29	14		68	61,5	1/4BSP	13	54			72	90	38
50	4		7,5	29	14	71		51,5	1/4BSP	13	54	60	3,6			
50	6	6,2		29	14		57,5	51,5	1/4BSP	13	54			67	71	30
40	4		6,9	26,5	11	61		41	1/8BSP	10	45,5	51	3,6			
40	6	5,6		26,5	11		47	41	1/8BSP	10	45,5			46	57	24

Esta publicación no pretende sentar las bases de un contrato y la empresa se reserva el derecho de modificar sin previo aviso el diseño y las especificaciones de los instrumentos, de acuerdo con su política de continuo desarrollo.